

**Astianpesu
green&clean
pöydänalusastianpesukone A0 60
sertifioitu**

KAPPALE # _____

MALLI # _____

NIMI # _____

SIS # _____

AIA # _____



502072 (EUCA060)

ASTIANPESUKONE
EUCA060, PP.+PA., WASH-
SAFE

Lyhyt spesifikaatio

Kapp. Nro.

Pöydänalusastianpesukone, jossa on sertifioitu suorituskyky desinfiointitasolle DIN 10512 - standardin mukaisesti (1. ja 2.jakso) ja A0 60-tasolle EN 15883-1 - standardin mukaan (3. jakso). Koneessa on kolme pesuohjelmaa, automaattinen puhdistusjakso sekä loppuhuuhTELUVEDEN oikean lämpötilan varmistus.

Rakenne on laadukasta AISI 304 ruostumatonta terästä. Pesutankki pyörästetyin kulmin sekä automaattinen itsepuhdistusohjelma helpottavat puhdistusta.

Ominaisuudet

- Riippumattoman kolmannen osapuolen sertifioima suorituskyky desinfiointitasolle DIN 10512 - standardin mukaisesti (1. ja 2. jakso) ja A0 60-tasolle EN 15883-1 -standardin mukaan (3. jakso).
- Pesujaksoa ei voida keskeyttää oven lukitusmekanismin ansiosta, joka varmistaa koko jakson suorittamisen loppuun asti
- Sisäänrakennettu huuhtelu- ja pesuaineen annostelija aina ensimmäisestä pesujaksosta jatkuvaan pesujaksoon asti takaa optimaaliset tulokset ja mahdollisimman vähäiset huolto- ja kunnossapitotarpeet.
- Integroitu boileri, joka on mitoitettu nostamaan tuleva 50 ° C vesi vähintään 90 ° C: seen huuhtelutuloksen varmistamiseksi. Ulkoista tehostinta ei tarvita. HuuhTELUVEDEN lämpötila pysyy 90 ° C: ssa verkoston olosuhteista huolimatta.
- Tehokas ilmaväli (luokka A) veden sisääntulossa estää veden paluun takaisin verkkoon. Noudattaa EN 61770 standardia ja WRAS sekä Belgaqua vaatimuksia.
- Integroitu kevytkäynnistysominaisuus tarjoaa lisäsuojauksen erittäin herkille astioille.
- Maksimikapasiteetti on 40 koria / 480 astiaa
- 90 & 120 sekunnin jaksot on sertifioitu DIN 10512 - standardin mukaisesti. 240 sekunnin sykli on sertifioitu A0 60-tasolle EN 15883-1 -standardin mukaisesti. Jaksossa myös tauko kuivumistuloksen parantamiseksi.
- Pesu- ja huuhtelujakson välinen 4 sekunnin (säädettävä) tauko varmistaa, ettei likaista vettä valu puhtaille astioille huuhtelujakson lopussa
- Ainutlaatuinen lämpötilalukko takaa halutut lämpötilat sekä pesussa että loppuhuuhTELUSSA.
- Kaksoiseristetty rakenne takaa alhaisen melutason ja vähentää koneen aiheuttamaa lämpöahiötä.
- Koneessa on automaattinen itsepuhdistusohjelma
- Huijputeknologiaa edustavat elektroniset toiminnot sisäänrakennetulla ohjelmoinnilla, itsediagnostiikalla sekä automaattisella puhdistusjaksolla.
- Digitaalinen näyttö antaa tiedon käyttäjälle jakson tilasta sekä lämpötiloista.
- Automaattinen vianetsintäjärjestelmä.
- Kolmivaihe- tai yksivaiheliihtäntä, vaihdettavissa asennuspaikalla.
- Matala äänentaso
- IPX4-vesisuojaus.
- "Wash Safe Control" -järjestelmän vihreä valo vahvistaa, että astiat on huuhdeltu aina hygieniasäännöksiä noudattaen.

Rakenne

- Sisäinen tyhjennyspumppu säätää vedenpinnan korkeutta pesusäiliön tyhjennyksessä.
- Rakenne ruostumatonta terästä
- Erityisesti suunnitellut ruostumatonta terästä olevat suuttimet takaavat erinomaisen puhdistustuloksen.
- Pyörivät ruostumattomasta teräksestä valmistetut pesu-/huuhTELUVARRET korin ylä- ja alapuolella.
- Keskenään vaihdettavat pesu-/huuhTELUVARRET voidaan irrottaa helposti puhdistusta varten.

HYVÄKSYNTÄ: _____

- Suuri syvävedetty pesusäiliö ja sisäinen pyöreäkulmainen pesualue, jossa ei ole likaa kerääviä putkia.
- Elementin suojaus kuivakäytöltä ja alhaiselta vedeltä.
- Seisovan veden tyhjennys kuumavesisäiliöstä pitkien käyttötaukojen jälkeen takaa korkeamman hygieniatason.
- Pesukammio komponentteineen ovat AISI 304 ruostumatonta terästä

Vastuullisuus



- Tehokas huuhtelujärjestelmä käyttää vain 3 litraa (1. ja 2. jakso) tai 4 litraa (3. jakso) puhdasta kuumaa vettä koria kohden, jotta puhdistustulos olisi täydellinen pienellä energiankulutuksella, vedellä, pesuaineella ja huuhteluaineella.

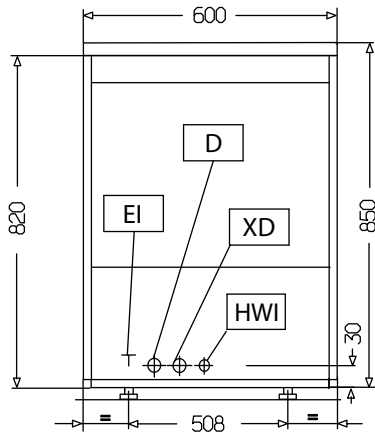
Sisältyvät varusteet

- 2 kpl Ruokailuvälinesuppilo PNC 864242
- 1 kpl Kori 12 syvälle lautaselle - vihreä PNC 867000
- 1 kpl Kuppi-/lasikori 24 / 48 kuppia - sininen PNC 867007

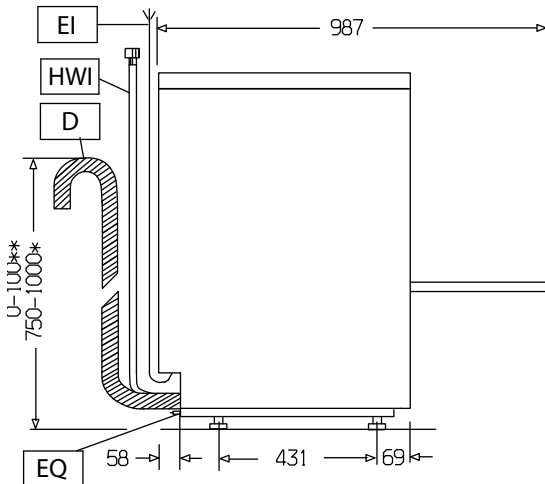
Lisävarusteet

- 12 L ulkoinen manuaalinen vedenpehmentäjä PNC 860412
- Jalusta pöydänalusastianpesukoneelle PNC 860418
- 20 L ulkoinen manuaalinen vedenpehmentäjä PNC 860430
- Pesuaineen anturisarja pöydänalus-/kupuastianpesukoneet PNC 864004
- Huuhteluaineen anturisarja pöydänalus-/kupuastianpesukoneet PNC 864005
- Pyöräsarja, Green & Clean pöydänalusluskoneet PNC 864008
- Suodatin osittaiseen demineralisaatioon PNC 864017
- Veden kovuuden mittausarja PNC 864050
- Ruokailuvälinesuppilo PNC 864242
- Suodatin demineralisaatioon PNC 864367
- Paineenalennin yksitankkiselle koneelle PNC 864461
- 1/2 yleiskori 500x250 mm PNC 864527
- 1/2 kori lautasille 500x250 mm PNC 864528
- 1/2 kori lasille 500x250 mm PNC 864529
- Ruokailuvälinesuppilo, 4 kappaletta PNC 865574
- Kori 18 matalalle lautaselle - keltainen PNC 867002
- Kori 5 kpl 530x325 mm tarjottimelle - punainen PNC 867006
- Kuppi-/lasikori 24 / 48 kuppia - sininen PNC 867007
- RST painoverkko koriin PNC 867016
- Kori korkeille lasille, lasin max. Korkeus 270 mm PNC 867019
- Kori 16 lasille, lasin max. Korkeus 70 mm - max. halkaisija 100 mm - sininen PNC 867023
- Monitoimikori 500x500x190mm PNC 867024

Edestä

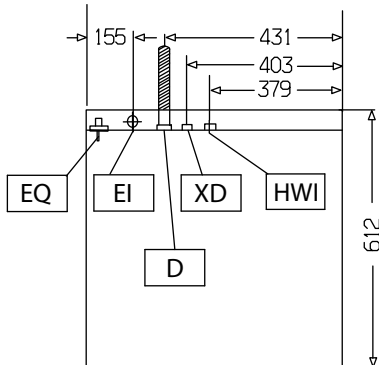


Sivulta



- D = Poisto
EI = Sähköliitäntä
EO = Sähkön ulostulo
HWI = Lämpimän veden liitäntä
XD = Pesuaineen liitäntä
XR = Huuhteluaineen liitäntä

Päältä



Sähkö

Jännite:	400 V/3N ph/50 Hz
Muunnettavissa:	230V 3~; 230V 1N~
Liitäntäteho, vakio:	6.85 kW
Boilerin vastukset	6 kW
Tankin lämmitysvastukset:	2 kW

Vesi

Lämpimän veden sisääntulon koko:	G 3/4"
Tulevan veden lämpötila:	50 °C
Poistoputken koko:	20.5mm
Tulevan veden paine:	7 - 102 psi (0.5 - 7 bar)
Pesutankin tilavuus (L):	23
Vedenkulutus per jakso (L):	0 / 3
Boilerin tilavuus (L):	12

Avaintieto

Pesulämpötila (MIN):	71-77°C
Kammion mitat - leveys	500 mm
Kammion mitat - syvyys	500 mm
Kammion mitat - korkeus	335 mm
Huuhteluveden lämpötila (MIN):	90 °C
Ulkomitat, leveys:	600 mm
Ulkomitat, syvyys:	612 mm
Ulkomitat, korkeus:	850 mm
[NOT TRANSLATED]	40
[NOT TRANSLATED]	480
[NOT TRANSLATED]	90/120/240
Jaksojen lukumäärä:	3

*Kapasiteetti lämpötilassa

** Kuuman huuhteluveden kulutus on 4L kolmannessa pesuohjelmassa

Vastuullisuus

Äänitaso: <65 dBA